

Robert Bosch Power Tools GmbH
70538 Stuttgart
GERMANY

www.bosch-garden.com

F 016 L81 699 (2016.04) AS / 15 XXX



ART 23-10,8 LI



ko 사용 설명서 원본











2 | 한국어

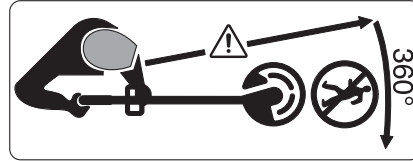
한국어

안전 수칙

주의! 다음의 설명서 내용을 상세히 읽고 준수해야 합니다. 정원용 공구의 조종장치와 올바른 사용에 대해 익히십시오. 추후의 사용을 위해 이 사용 설명서를 잘 보관하십시오.

기호 설명

-  일반적인 위험 경고.
-  사용 설명서를 읽으십시오.
-  주위에 서 있는 사람들이 튕겨나오는 이물질에 다치지 않도록 주의하십시오.
-  경고: 작업 시 정원용 공구와 안전 거리를 유지하십시오.
-  해당 없음.
-  정원용 공구에 조절작업이나 세척작업을 하기 전에 혹은 장시간 정원용 공구를 두고 자리를 비울 경우 배터리를 빼어 놓으십시오.
-  귀마개와 보안경을 착용하십시오.
-  비가 올 때는 작업하지 말고 예초기가 비에 맞지 않도록 하십시오.



주위에 있는 사람들이 튕겨나오는 이물질에 다치지 않도록 주의하십시오.

경고: 작업 시 정원용 공구와 안전 거리를 유지하십시오.

작동

- ▶ 본 정원용 공구는 (어린이를 포함한) 신체적, 감각 기능 혹은 정신적 기능에 장애가 있거나 경험과 지식이 없는 사람이 사용하면 안됩니다. 단지 이들의 안전을 위해 담당자가 감독하거나 혹은 이들이 정원용 공구 사용법에 대한 지시를 받은 경우에는 기기를 사용해도 됩니다. 어린이들이 정원용 공구를 갖고 놀지 않도록 주의하십시오.
- ▶ 절대로 어린이나 이 사용 설명서를 읽지 않은 사람이 예초기를 사용해서는 안됩니다. 국내 규정에 작업자의 나이를 제한할 수 있습니다. 예초기를 사용하지 않을 경우 어린이 손이 닿지 않는 곳에 보관하십시오.
- ▶ 커버나 안전장치가 없거나 손상된 경우, 혹은 제대로 조립되지 않은 경우 절대로 예초기를 사용하지 마십시오.
- ▶ 정원용 공구를 사용하기 전에 혹은 기기에 충격이 있었던 경우 마모되거나 손상되지 않았는지 확인하고, 경우에 따라 수리를 맡기십시오.

- ▶ 피곤하거나 아플 때 혹은 음주 후, 약물을 복용한 경우에는 정원용 공구를 사용하지 마십시오.
- ▶ 길고 두꺼운 바지, 단단한 신발과 장갑을 착용하십시오. 헐렁한 복장, 장신구, 짧은 바지, 샌들을 착용하지 말고 맨발로 작업하지 마십시오. 긴 머리는 가동하는 부위에 엉키게 되는 것을 방지하기 위해 어깨 높이로 묶으십시오.
- ▶ **정원용 공구를 사용할 때 보안경과 귀마개를 착용하십시오.**
- ▶ 안정된 자세로 항상 균형을 유지하십시오. 무리하게 작업하지 하십시오.
- ▶ 어린이나 애완동물을 포함하여 사람들이 가까이 있는 동안에는 절대로 예초기를 사용하지 마십시오.
- ▶ 다른 사람들이나 그들의 소유물에 사고나 손상이 생긴 경우 작업자나 사용자가 책임을 져야 합니다.
- ▶ 회전하는 절단 날이 완전히 정지할 때까지 기다렸다가 날을 만지십시오. 모터 스위치가 꺼진 후에도 절단날이 계속 회전하여 상해를 입을 수 있습니다.
- ▶ 일광이나 조명 상태가 좋은 상태에서 사용하십시오.
- ▶ 날씨가 좋지 않은 경우, 특히 천둥번개 위험이 있으면 예초기로 작업하지 마십시오.
- ▶ 풀이 젖어 있을 때 예초기를 사용하면 작업 능률이 줄어듭니다.
- ▶ 작업하려는 장소까지 혹은 장소로부터 운반할 경우 예초기의 스위치를 끄십시오.
- ▶ 작업자의 손과 발이 절단날에서 충분히 떨어져 있을 경우에만 정원용 공구의 스위치를 켜십시오.
- ▶ 회전하는 절단날 가까이에 손과 발이 가까이 있지 않도록 하십시오.
- ▶ 절단날을 교체하기 전에 배터리를 빼십시오.
- ▶ 이 예초기에 금속으로 된 절단날을 절대로 사용하지 마십시오.
- ▶ 예초기를 정기적으로 점검하고 정비하십시오.
- ▶ 예초기는 반드시 지정 서비스 센터에 맡겨 수리하십시오.
- ▶ 통풍구에 잔여물이 있지 않도록 항상 확인해 보십시오.
- ▶ 배터리 탈착하기:
 - 정원용 공구를 두고 잠시 자리를 비울 때 항상
 - 날을 교체하기 전에
 - 예초기를 청소하기 전에 혹은 기기에 작업하기 전에
- ▶ 정원용 공구를 어린이 손이 닿지 않는, 안전하고 건조한 곳에 보관하십시오. 정원용 공구 위에 다른 물체를 올려 놓지 마십시오.
- ▶ 마모되거나 손상된 부품은 안전상 교체해 주십시오.
- ▶ 모든 교체 부품이 보쉬 제품인지 확인해 보십시오.
- ▶ **부속품이 조립되지 않은 정원용 공구를 절대로 사용하지 마십시오.**

4 한국어

올바른 배터리의 취급 방법

- ▶ **배터리를 장착하기 전에 정원용 공구의 스위치가 꺼져 있는지 확인해 보십시오.** 스위치가 켜져 있는 정원용 공구에 배터리를 장착하면 사고가 날 수 있습니다.
- ▶ **충전기가 비에 맞지 않게 하고 습기 있는 곳에 두지 마십시오.** 충전기 안으로 물이 들어가면 감전될 위험이 높습니다.
- ▶ **배터리는 제조 회사에서 권장하는 충전기만을 사용하여 충전하십시오.** 특정한 배터리 종류에 적용되는 충전기를 다른 배터리에 사용하게 되면 화재 위험이 있습니다.
- ▶ **다른 배터리를 충전하지 마십시오.** 이 충전기는 제품 사양에 나와 있는 전압의 보쉬 리튬 이온 배터리를 충전하는 데에만 사용해야 합니다. 그렇지 않으면 화재 및 폭발 위험이 있습니다.
- ▶ **충전기를 깨끗이 유지하십시오.** 오염으로 인해 감전될 위험이 있습니다.
- ▶ **사용하기 전마다 충전기, 케이블 및 플러그를 점검하십시오.** 손상된 부위가 발견되면 충전기를 사용하지 마십시오. 충전기는 스스로 직접 열지 말고 해당 자격을 갖춘 전문 인력에게만 맡기고 순정 대체품으로만 수리하십시오. 손상된 케이블 및 플러그는 감전의 위험을 높입니다.
- ▶ **충전기를 쉽게 발화하는 표면(종이나 직물 등) 위나 가연성 물질이 있는 곳에서 사용하지 마십시오.** 충전 과정 중에 충전기가 뜨거워지므로 화재 위험이 있습니다.
- ▶ **반드시 정원용 공구용으로 나온 보쉬 배터리만을 사용하십시오.** 다른 배터리를 사용하면 상해를 입거나 화재가 발생할 수 있습니다.
- ▶ **배터리를 사용하지 않을 때는 각극 사이에 브리징 상태가 생길 수 있으므로 페이퍼 클립, 동전, 열쇠, 못이나 나사 등 유사한 작은 금속성 물체와 멀리하여 보관하도록 하십시오.** 배터리 극 사이에 쇼트가 발생하여 화상을 입거나 화재를 야기할 수 있습니다.
- ▶ **배터리를 잘못 사용했을 경우 누수가 생길 수 있습니다.** 이 경우 배터리에 닿지 않도록 하십시오. 만일 피부에 접하게 되었다면 물로 깨끗이 닦아 내십시오. 액체가 눈에 들어갔을 경우 물로 닦아내고 의사와 상담하십시오. 배터리에서 흘러 나오는 액체는 피부에 자극을 주거나 화상을 유발할 수 있습니다.
- ▶ **배터리를 분해하지 마십시오.** 단락이 발생할 위험이 있습니다.
- ▶ **배터리를 태양 광선 등 고열에 장시간 노출되지 않도록 하고 불과 물, 수분이 있는 곳에 두지 마십시오.** 폭발할 위험이 있습니다.
- ▶ **배터리가 누전되지 않도록 하십시오.** 폭발할 위험이 있습니다.
- ▶ **배터리가 손상되었거나 잘못 사용될 경우 증기가 발생할 수 있습니다.** 작업장을 환기시키고, 필요한 경우 의사와 상담하십시오. 증기로 인해 호흡기가 자극될 수 있습니다.

- ▶ 배터리를 습기나 물이 있는 곳에 두지 마십시오.
- ▶ 배터리를 -20°C에서 50°C 온도 범위에서만 저장하십시오. 예를 들면 배터리를 여름에 자동차 안에 두지 마십시오.
- ▶ 가끔 배터리의 통풍구를 부드럽고 깨끗한 마른 솔로 청소하십시오.

충전기 안전수칙



모든 안전수칙과 지시 사항을 상세히 읽고 지켜야 합니다. 안전수칙과 지시 사항을 준수하지 않으면 화재 위험이 있으며 감전 혹은 중상을 입을 수 있습니다.

추후의 사용을 위해 모든 안전수칙과 설명서를 잘 보관하십시오.

충전기가 비에 맞지 않게 하고 습기 있는 곳에 두지 마십시오. 충전기 안으로 물이 들어가면 감전될 위험이 높습니다.

▶ **다른 배터리를 충전하지 마십시오.** 이 충전기는 제품 사양에 나와 있는 전압의 보쉬 리튬 이온 배터리를 충전하는 데에만 사용해야 합니다. 그렇지 않으면 화재 및 폭발 위험이 있습니다.

▶ **충전기를 깨끗이 유지하십시오.** 오염으로 인해 감전될 위험이 있습니다.

▶ **사용하기 전마다 충전기, 케이블 및 플러그를 점검하십시오.** 손상된 부위가 발견되면 충전기를 사용하지 마십시오. 충전기는 스스로 직접 열지 말고 해당 자격을 갖춘 전문 인력에게만 맡기고 순정 대체품으로만 수리하십시오.

손상된 케이블 및 플러그는 감전의 위험을 높입니다.

▶ **충전기를 쉽게 발화하는 표면 (종이 나 직물 등) 위나 가연성 물질이 있는 곳에서 사용하지 마십시오.** 충전 과정 중에 충전기가 뜨거워지므로 화재 위험이 있습니다.

▶ **충전기 사용, 세척 및 유지보수 작업 시 어린이들을 잘 감독하십시오.** 충전기를 가지고 장난치는 일이 없도록 해야 합니다.

▶ **안전 담당 책임자가 본 충전기 사용에 관한 관리와 지시를 하지 않은 경우, 어린이들을 포함하여, 신체적 및 정신적 능력과 감각 기능에 장애가 있는 사람 혹은 경험이 없거나 기기 사용법을 모르는 사람이 사용해서는 안됩니다.** 그렇지 않을 경우 오작동과 상해의 위험이 있습니다.

기호

다음에 나와있는 기호는 사용 설명서를 읽고 이해하는데 중요합니다. 그러므로 기호와 그 의미를 잘 기억하십시오. 기호를 제대로 이해하면 정원용 공구를 더욱 쉽고 안전하게 사용할 수 있습니다.

기호	의미
	보호 장갑을 착용하십시오
	이동 방향
	반동 방향
	중량
	스위치 켜기
	스위치 끄기

6 | 한국어

기호	의미
✓	허용 사항
✗	금지 사항
CLICK!	확실한 소리
	별매 액세서리 / 부품

규정에 따른 사용

본 기기는 잔디깎기로 커버할 수 없는 높이 125 mm 까지의 풀과 잡초를 절단하는데 사용해야 합니다.

본 기기는 모서리 절단에 필요한 장치가 없어 이에 적합하지 않습니다.

규정에 따른 사용은 환경 온도 0°C 에서 40°C에 적용됩니다.

제품 사양

예초기		ART 23-10,8 LI
제품 번호		3 600 HA8 1..
무부하 속도	rpm	10500
조절 가능한 손잡이		●
절단 직경	cm	23
EPTA 공정 01:2014 에 따른 중량	kg	1.9
배터리		리튬 이온
제품 번호		1 607 A35 02W
정격 전압	V=	10.8
용량	Ah	2.0
충전기		AL 1130 CV
제품 번호	EU	2 607 225 133
	UK	2 607 225 135
	AUS	2 607 225 137
충전 전류	mA	3000
허용 충전 온도 범위	° C	0 - 45
배터리 용량에 따른 충전 시간, 약	min	45
충전용 배터리 셀 개수		3
EPTA 공정 01:2014 에 따른 중량	kg	0.50
안전 등급		
일련번호		정원용 공구의 타입 표시판 참조

소음 / 진동에 관한 정보

EN 50636- 2- 91 표준에 따라 산출된 소음 배출량 . A 등급으로 표시된 기기의 소음 레벨은 일반적으로 다음과 같습니다 : 음압 레벨 77 dB(A); 음향 출력 레벨 86 dB(A). 불확정성 K=1.9 dB.

전체 방출 진동치 a_h (3 방향의 벡터값) 와 불확정성 K 는 EN 50636- 2- 91 에 따라 산출되었습니다 : $a_h=4.5 \text{ m/s}^2$, $K=1.5 \text{ m/s}^2$.

조립 및 작동

작업 내용	그림	페이지
공급 내역	1	9
파이프 연결하기	2	9
안전반 조립하기		
절단날 조립하기	3	10
손잡이 조립하기	4	11
배터리 충전하기		
배터리 장착 / 탈착하기	5	11
날 점검하기	6	12
날 교환하기	7	12
날 보관하기	8	12
전원 스위치 작동하기	9	13
사용방법	10	13
정비, 세척 및 보관	11	13
액세서리 선택하기	12	14

시동

작업 안전

- ▶ 주의 : 조절작업이나 세척작업을 하기 전에 정원용 공구의 스위치를 끄고 배터리를 빼십시오 .
- ▶ 충전 예초기의 스위치가 꺼진 후에도 절단 날이 몇 초간 잔여 회전을 합니다 . 모터 / 절단날이 완전히 정지할 때까지 기다렸다가 다시 스위치를 켜십시오 .
- ▶ 스위치를 짧은 간격으로 연속적으로 작동하지 마십시오 .
- ▶ 보수가 허용하는 절단날을 사용하는 것이 좋습니다 . 다른 절단날을 사용할 경우 절단 결과가 달라질 수 있습니다 .

배터리 충전하기

- ▶ 타사의 충전기를 사용하지 마십시오 . 함께 공급되는 충전기는 귀하의 정원용 공구에 내장된 리튬이온 배터리에 맞게 제작되었습니다 .
- ▶ 공공 배전 전압에 주의 ! 공급되는 전원의 전압은 충전기의 명판에 표기된 전압과 일치해야 합니다 .

한국어 | 7

배터리에는 온도 모니터가 내장되어 있어, 0°C에서 45°C 사이의 온도 범위에서만 충전이 가능합니다. 이렇게 하면 배터리의 수명을 연장할 수 있습니다.

참고: 배터리는 일부 충전되어 공급됩니다. 배터리의 성능을 완전하게 보장하기 위해서는 처음 사용하기 전에 배터리를 완전히 충전기에 충전하십시오.

리튬이온 배터리는 항상 충전할 수 있으며, 이로 인해 수명이 단축되지 않습니다. 충전을 하다 중간에 중지해도 배터리가 손상되지 않습니다.

리튬이온 배터리는 "전자 셀 보호 (ECP)" 기능이 있어 과도한 방전이 되지 않습니다. 배터리가 방전되면 안전 스위치가 작동하여 정원용 공구가 꺼집니다. 절단 날이 더 이상 움직이지 않습니다.

주의 정원용 공구가 자동으로 작동이 중단된 경우 전원 스위치를 더 이상 누르지 마십시오. 이로 인해 배터리가 손상될 수 있습니다.

배터리 충전 표시기

전원 스위치를 눌렀을 때 충전 상태가 낮으면 제품의 손잡이에 있는 배터리 충전 표시기가 세번 깜박입니다. 이 경우 배터리를 빼서 충전하십시오.

충전 과정

충전기의 플러그를 콘센트에 연결하고 나서 배터리를 충전기 안에 끼우면 자동으로 충전이 시작됩니다.

인공지능 충전 방식으로 배터리의 충전 상태가 자동으로 파악되며 배터리 온도와 전압에 따라 이에 최적 상태로 충전됩니다.

이런 방법으로 배터리를 보호하고, 배터리를 충전기에 보존할 경우 항상 완전히 충전된 상태로 유지할 수 있습니다.

참고: 배터리 온도가 허용 온도 범위에 있을 때에만 충전이 가능합니다, "제품 사양" 참조.

배터리 충전 표시기 깜박등



배터리 충전 표시기가 **깜박이면** 충전 과점임을 표시합니다.

배터리 충전 표시기 연속등



배터리 충전 표시기가 **계속 켜져 있으면** 배터리가 완전히 충전되었다는 것을 의미하거나 **또는** 배터리 온도가 허용 충전 온도 범위를 벗어나

으므로 충전이 불가능하다는 것을 표시합니다. 허용 온도 범위에 이르게 되면 배터리가 자동으로 충전됩니다.

배터리가 들어 있지 않은데도 배터리 충전 표시기가 **계속 켜져 있으면**, 전원 플러그가 콘센트에 연결되어 있고 충전기가 작동 준비가 되어 있다는 것을 의미합니다.

충전에 관한 사항

계속해서 혹은 여러번 연속으로 충전할 경우 충전기가 따뜻해질 수 있습니다. 이것은 정상이며 충전기의 기술적인 결함이 아닙니다.

충전 후 작동 시간이 현저하게 짧아지면 배터리의 수명이 다한 것이므로 배터리를 교환해야 합니다.

고장 원인찾기



증상	가능한 원인	조치
안전반을 커팅 디스크 위로 당길 수 없습니다	잘못 조립되었습니다	커팅 디스크를 빼고 안전반을 다시 조립하십시오
예초기가 작동하지 않습니다	배터리가 방전되었습니다	배터리를 충전하십시오, "충전에 관한 사항" 참조
	배터리가 아주 차거나 뜨겁습니다	배터리를 따뜻하게 / 식게 두십시오
예초기가 간헐적으로 작동합니다	정원용 기기의 내부 케이블이 고장입니다	서비스 센터를 방문하십시오
	전원 스위치가 고장입니다	서비스 센터를 방문하십시오
정원용 공구가 과부하 상태입니다	풀이 너무 길니다	단계적으로 절단하십시오
정원용 공구가 절단하지 않습니다	날이 손상되었습니다	날 교환하기
진동이 심합니다	날이 손상되었습니다	날 교환하기

8 | 한국어

보쉬 AS 및 고객 상담

www.bosch-garden.com

문의 사항이 있거나 스페어 부품을 주문할 때 반드시 정
원용 공구의 표지판에 표기된 10 자리의 제품 번호를 알
려 주십시오.

Bosch Korea, RBKR
Mechanics and Electronics Ltd.
PT/SAX-ASA
298 Bojeong-dong Giheung-gu
Yongin-si, Gyeonggi-do, 446-913
Republic of Korea
080-955-0909

운반

포함되어 있는 리튬이온 배터리는 위험물 관련 규정을 따
라야 합니다. 사용자가 별도의 요구사항 없이 배터리를
직접 도로 상에서 운반할 수 있습니다.

제3자를 통해 운반할 경우 (항공 운송이나 운송 회사 등)
포장과 표기에 관한 특별한 요구 사항을 준수해야 합니다.
이 경우 발송 준비를 위해 위험물 전문가와 상담해야 합
니다.

표면이 손상되지 않은 배터리만을 사용하십시오. 배터리
의 접촉 단자면을 덮어 붙인 상태로 내부에서 움직이지
않도록 배터리를 포장하십시오.

또한 이와 관련한 국내 규정을 준수하십시오.

처리

정원용 공구, 충전기 및 배터리 / 배터리팩을 가정용 쓰레
기로 처리하지 마십시오!

EU 국가만 해당 :



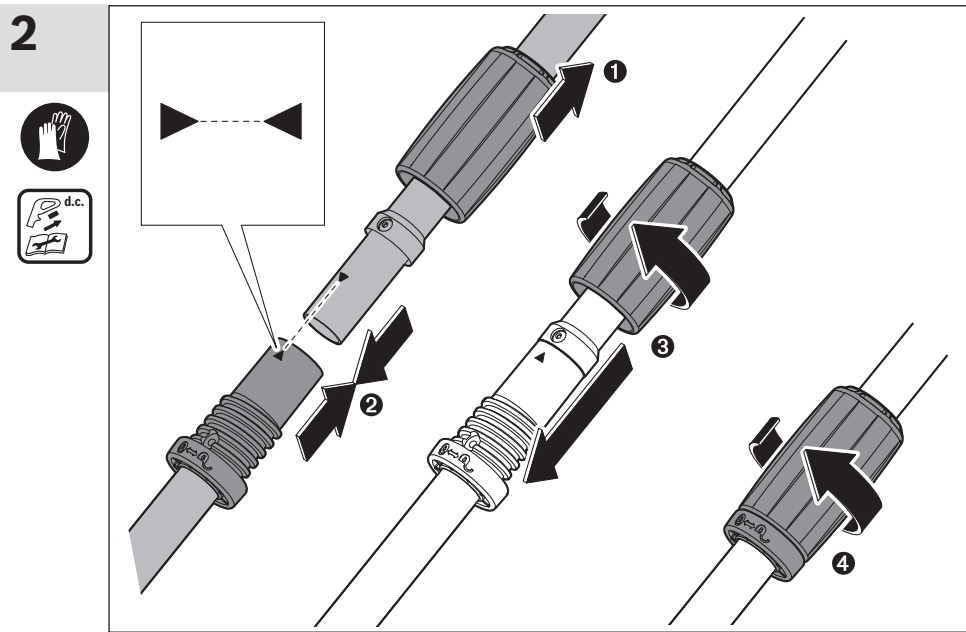
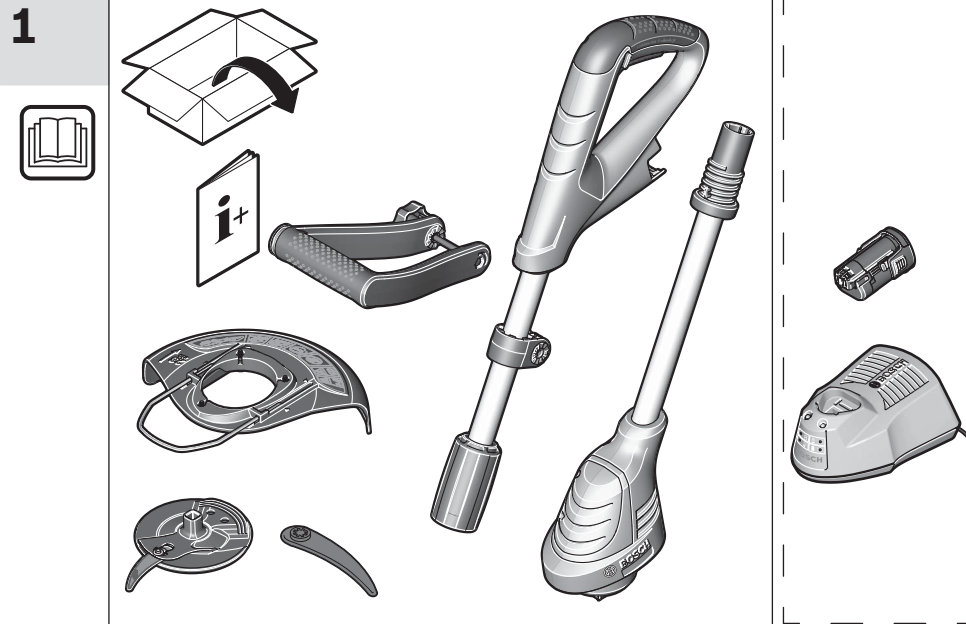
전자 및 전동공구 폐품은 2012/19/EU 유
럽 지침서에 부응하여, 고장나거나 소모
된 배터리 / 배터리팩은 2006/66/EG 에
부응하여 분리 수거하여 친환경적인 방법
으로 처리해야 합니다.

충전용 배터리 / 배터리 :

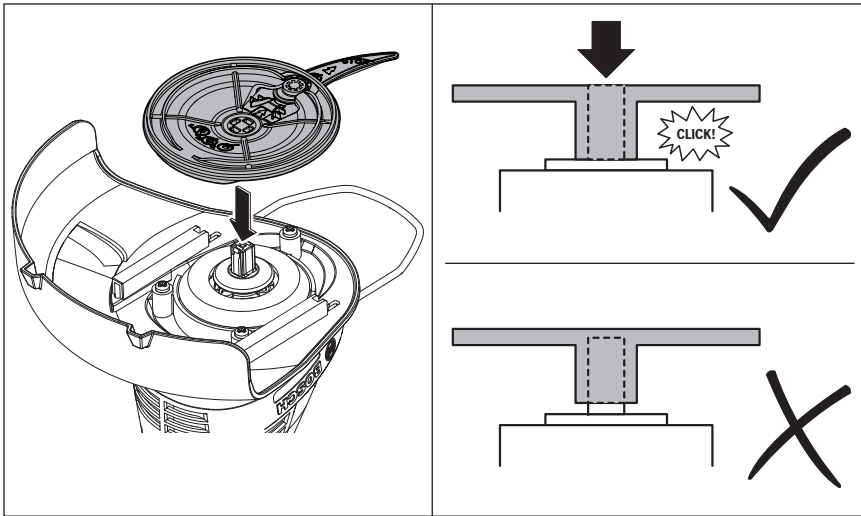
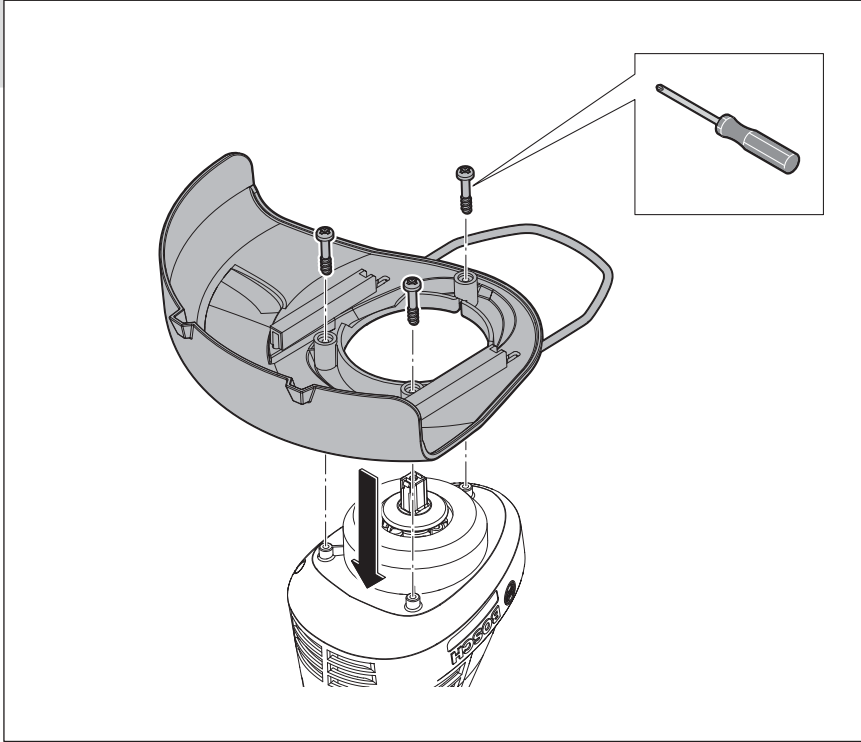


Li-Ion:
"운반" 에 관한 내용을 참조하십시오.

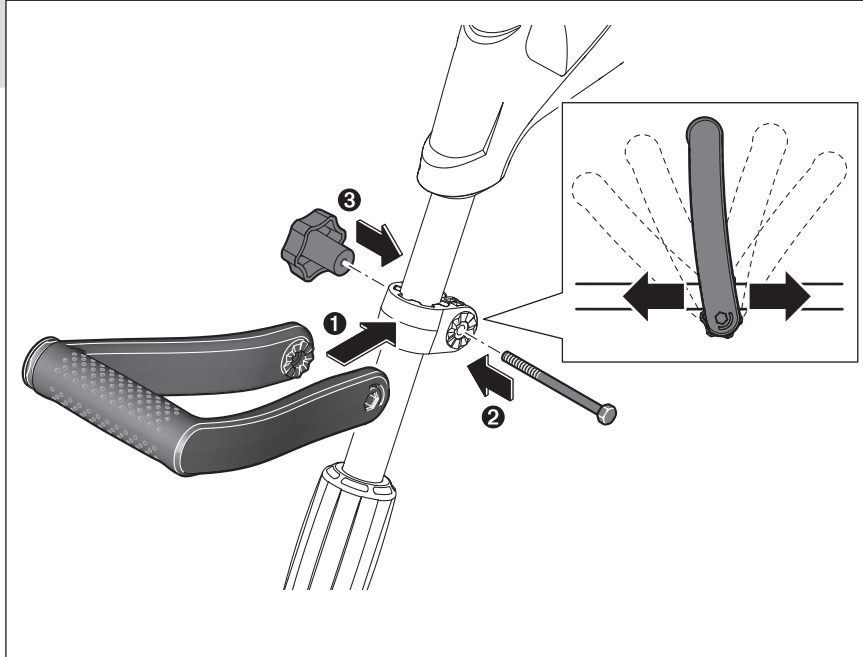
위 사항은 사전 예고 없이 변경될 수도 있습니다.



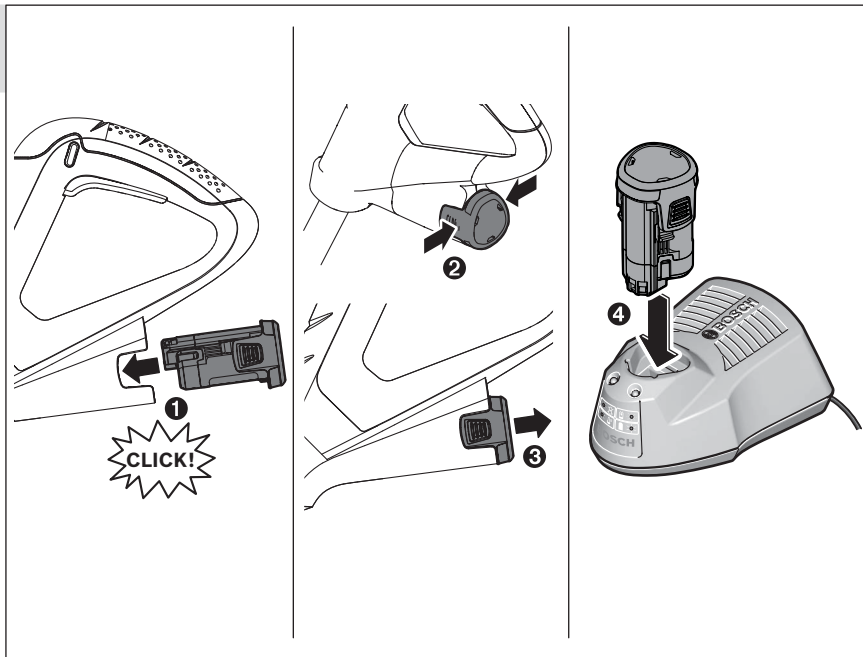
3



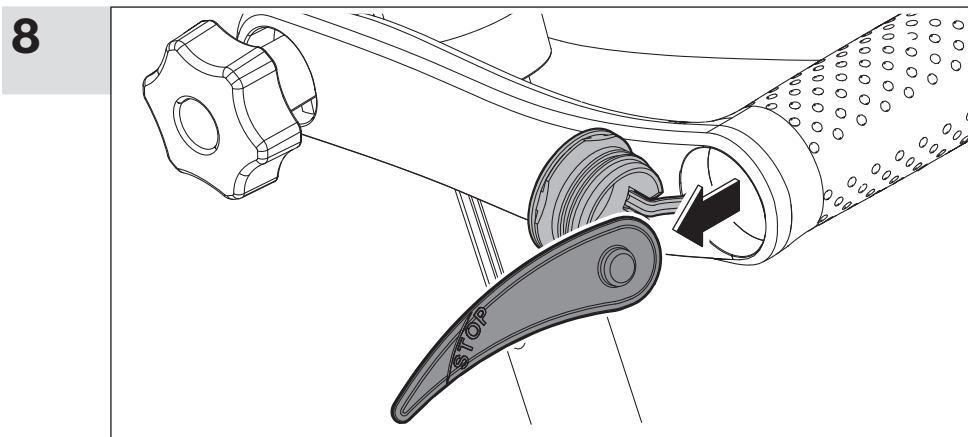
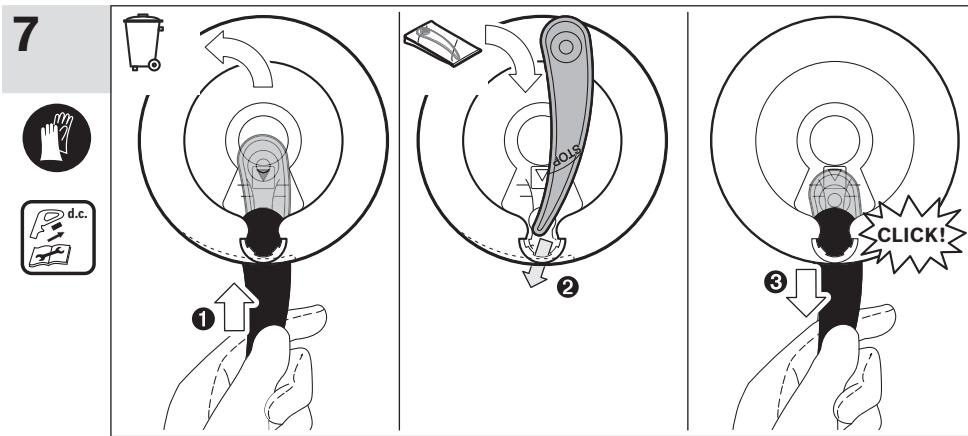
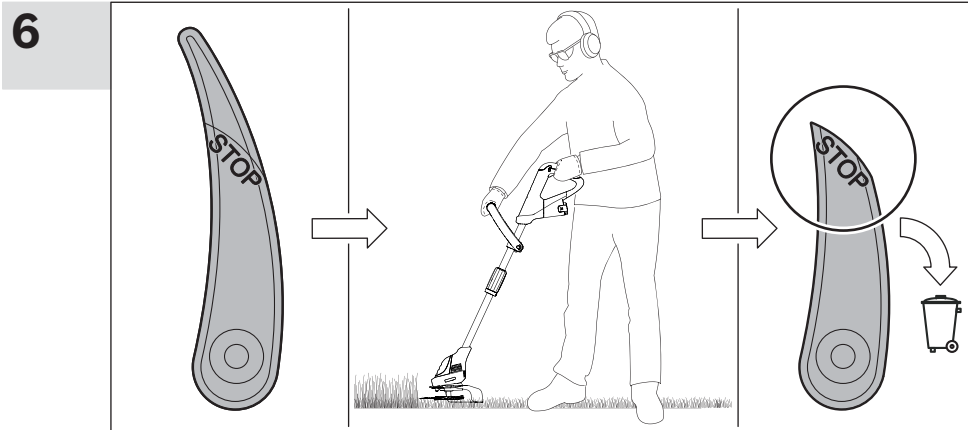
4

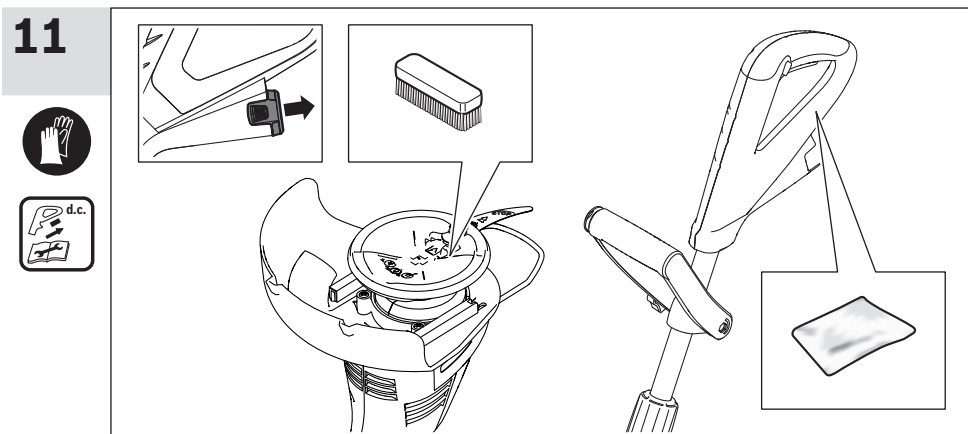
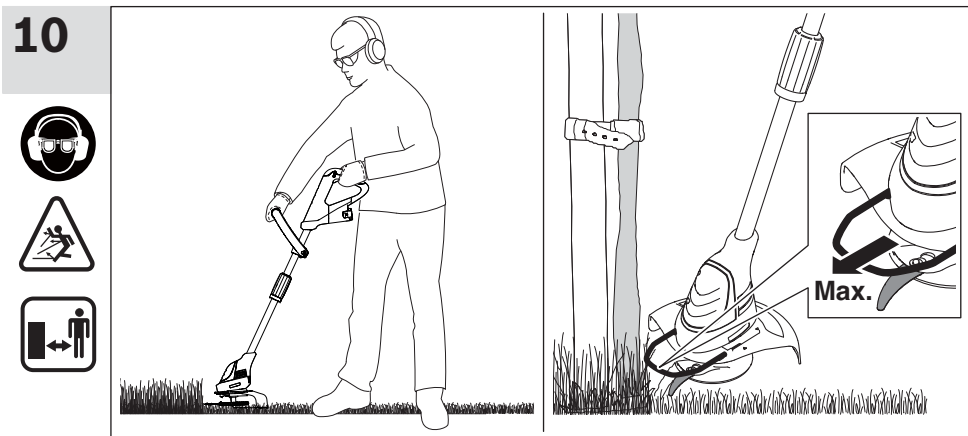
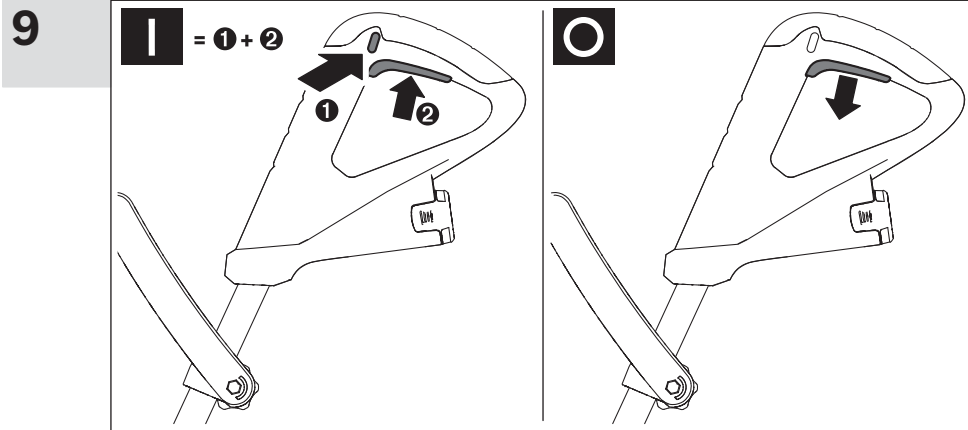


5



12 |



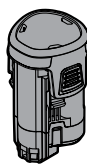




12



AL 1130 CV



PBA 10,8V 1,5Ah O-A



F 016 800 178



F 016 800 371

